

HEADSETKONVERTER (BOSE LEMO)

Fulbrook Lane, Sherbourne,
Warwick, CV35 8AR, ENGLAND

Tel: + 44 1926 624800
Fax: + 44 1926 624900

REF: D103-0 22-02-15

ANLEITUNG

Mit dem Headsetkonverter (Bose Lemo) kann man Headsets oder Helme für die Luftfahrt mit Lemo Anschlüssen in Flugzeugen benutzen, die die Lynx Gegensprechanlagen installiert haben.

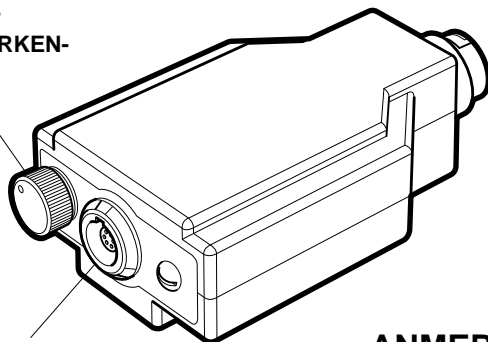
Der Konverter ist nur für den Gebrauch mit einer von Lynx Avionics gefertigten Gegensprechanlage geeignet.

WARNUNG:

Durch Verbinden des Headsetkonverters mit der Micro System Schnittstelle schaltet sich diese automatisch an.

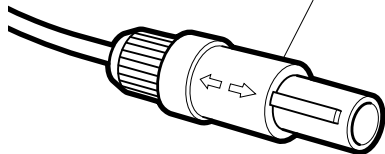
Soll der Konverter permanent an die Micro System Schnittstelle angeschlossen bleiben, muss die Stromzufuhr zur Schnittstelle mit einem Hauptschalter isoliert werden.

HEADSET
LAUTSTÄRKEN-
REGLER

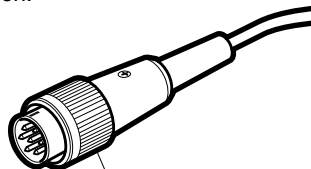


LEMO KLINKENBUCHSE

LEMO KLINKENSTECKER



SCHNITTSTELLE



ANMERKUNG:

Der Headsetkonverter (Bose Lemo) wurde vom Hersteller so eingestellt, dass er mit Headsets oder Helmen, die mit verstärkten Mikrofonen ausgestattet sind benutzt werden kann.

Diese Einstellung kann geändert werden, so dass man entweder nicht verstärkte Electret oder nicht verstärkte Dynamic Mikrofone benutzen kann (beziehen Sie sich auf das Konfigurationsanleitungsblatt).

WICHTIG

LESEN SIE DIESE INFORMATIONEN BITTE SORGFÄLTIG, BEVOR SIE DIESES GERÄT BENUTZEN