

# HEADSET- KONVERTER (KONFIGURATION)

REF: D077-0 07-06-08

## KONFIGURATIONSANLEITUNG

Headsetkonverter können so konfiguriert werden, dass man sie mit den folgenden Headsetmikrofontypen benutzen kann:

### 1: Verstärkte Mikrofone.

Die meisten aller modernen Headsets und Helme sind mit verstärkten Mikrofonen ausgestattet. Diese Artikel können mit Doppelklinkensteckern oder einem Einzelhelikopterklinkenstecker NATO US ausgestattet werden.

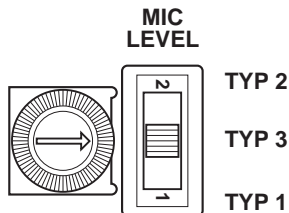
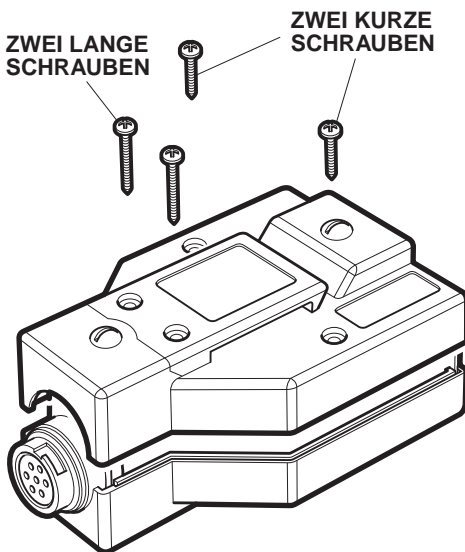
### 2: Nicht verstärkte Electret Mikrofone.

Nicht verstärkte Electret Mikrofone werden in den Artikeln benutzt, die speziell für den Gebrauch in Ultraleichtflugzeugen hergestellt wurden. Diese Artikel sind normalerweise mit einem Einzelstereoklinkenstecker ( $\varnothing$  6.35mm/0.25") ausgestattet.

### 3: Nicht verstärkte Dynamic Mikrofone.

Die meisten Militärhelme, ältere Headsets und einige moderne Headsets für den Gebrauch in Helikoptern, können mit nicht verstärkten Dynamic Mikrofonen ausgestattet sein. Diese Artikel können mit Doppelklinkensteckern, einem Einzelstereoklinkenstecker, einem Einzelklinkenstecker NATO US oder einem Einzelklinkenstecker NATO UK ausgestattet werden.

Um den Mikrofoneingangsspegel zu ändern, entfernen Sie einfach die Rückseite des Konverters und bringen den Auswahlschalter in die gewünschte Position.



### WARNUNG:

Der Konverter ist mit einem kleinen Regelwiderstand ausgestattet, der sich neben dem Auswahlschalter befindet. So wird der Mikrofonverstärkungsfaktor während der Herstellung des Gerätes eingestellt.

Es sollte nicht notwendig sein diese Einstellung ändern, da jede Veränderung wird den Mikrofonausgangspegel zum Funkgerät beeinflussen.

**WICHTIG**

LESEN SIE DIESE INFORMATIONEN BITTE SORGFÄLTIG, BEVOR SIE DIESES GERÄT BENUTZEN