

HEADSETKONVERTER (DOPPELKLINKESTECKER)

REF: D074-0 07-06-08

ANLEITUNG

Mit dem Headsetkonverter (Doppelklinkenstecker) kann man Headsets oder Helme für die Luftfahrt mit Doppelklinkensteckern in Flugzeugen benutzen, die die Lynx Gegensprechanlagen installiert haben.

Der Konverter ist nur für den Gebrauch mit einer von Lynx Avionics gefertigten Gegensprechanlage geeignet.

WARNUNG:

Durch Verbinden des Headsetkonverters mit der Micro System Schnittstelle schaltet sich diese automatisch an.

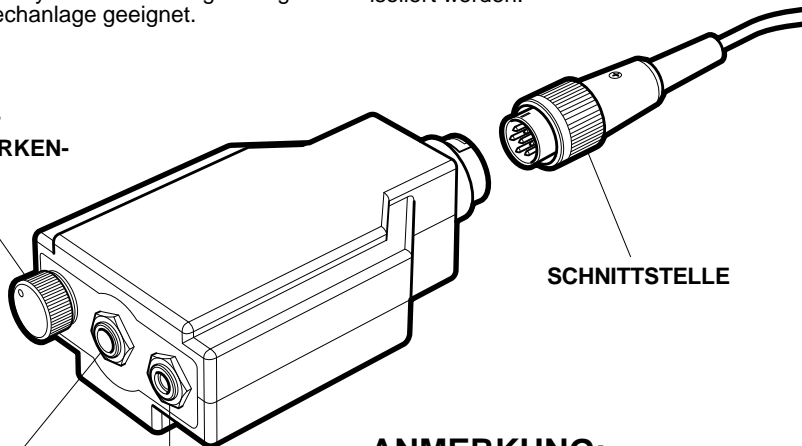
Soll der Konverter permanent an die Micro System Schnittstelle angeschlossen bleiben, muss die Stromzufuhr zur Schnittstelle mit einem Hauptschalter isoliert werden.

HEADSET
LAUTSTÄRKEN-
REGLER

LAUTSPRECHER
KLINKEBUCHSE
(Ø 6.35mm/0.25")

MIKROFON
KLINKEBUCHSE
(Ø 5.34mm/0.21")

SCHNITTSTELLE



ANMERKUNG:

Der Headsetkonverter (Doppelklinkenstecker) wurde vom Hersteller so eingestellt, dass er mit Headsets oder Helmen, die mit verstärkten Mikrofonen ausgestattet sind benutzt werden kann.

Diese Einstellung kann geändert werden, so dass man entweder nicht verstärkte Electret oder nicht verstärkte Dynamic Mikrofone benutzen kann (beziehen Sie sich auf das Konfigurationsanleitungsblatt).

WICHTIG

LESEN SIE DIESE INFORMATIONEN BITTE SORGFÄLTIG, BEVOR SIE DIESES GERÄT BENUTZEN