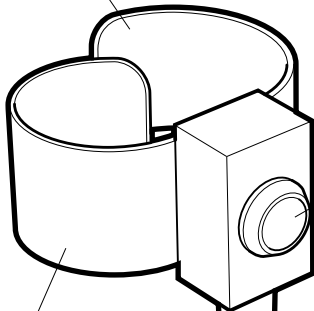


SENDETASTE MIT KLETT- BEFESTIGUNG

REF: D022-1 21-10-02

ANLEITUNG

KLETTVERSCHLUß MIT HÄKCHEN

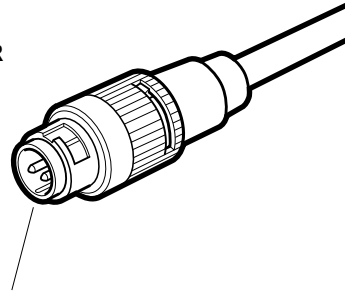


KLETTVERSCHLUß
MIT SCHLAUFEN

SCHALTER

WARNUNG:

Es ist möglich den Stromverbinder durch zu starken Kraftaufwand nicht korrekt einzustecken. Dabei werden die Steckerstifte beschädigt.



BEVOR SIE DEN STECKER EINSTECKEN, DREHEN SIE DEN ÄUßEREN VERBINDUNGSRING SO, DAß DIE INNEREN STECKER IN EINER LINIE SIND.

NICHT MIT GEWALT VERBINDEN.

Wenn die Stecker richtig ausgerichtet sind, ist nur ein Minimum an Kraftaufwand erforderlich, um diese zu verbinden.

Nachdem eine Verbindung hergestellt wurde, kann diese durch den Bayonettverschluss eingerastet werden, indem man den äußeren Verbindungsring im Uhrzeigersinn dreht.

WICHTIG

LESEN SIE DIESE INFORMATIONEN BITTE SORGFÄLTIG, BEVOR SIE DIESES GERÄT BENUTZEN